



GROMOS
ELEVADORES



VIA ANHANGUERA KM 141 LIMEIRA SP
19 3704 2448



GROMOS.COM.BR



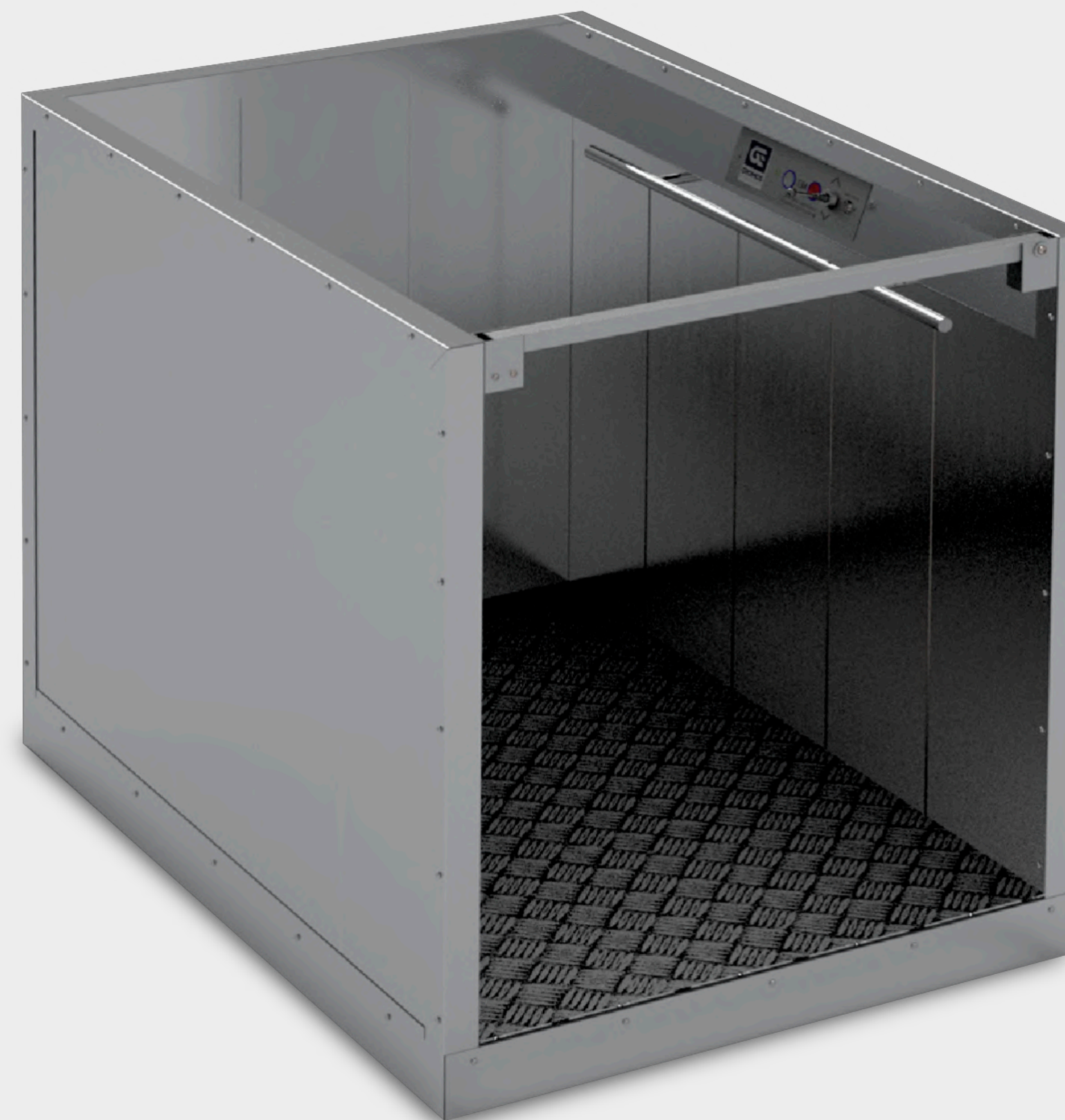
[GROMOSELEVADORES](https://www.facebook.com/GROMOSELEVADORES)



[GROMOSELEVADORES](https://www.youtube.com/GROMOSELEVADORES)

PLATAFORMAS

GPAH



PLATAFORMA PARA ACESSIBILIDADE HIDRÁULICA ► **GPAH**

A **GROMOS** produz Plataformas de Acessibilidade customizadas, em qualquer medida, dentro das normas, para atender às diversas necessidades dos clientes. Disponibilizamos 6 modelos em linha de produção, que atendem à maioria das necessidades do mercado brasileiro, com excelente preço e prazo de entrega otimizado. Para obras já existentes, consulte-nos para projetos especiais.

A **GROMOS** possui um sistema exclusivo de renivelamento automático em todas suas Plataformas de Acessibilidade, evitando que o equipamento pare desnivelado em relação ao piso do pavimento.



- Melhor relação custo-benefício para atender percurso de até 2 metros ou 4 metros (com enclausuramento), para uso público ou privado, com adequação de obra simplificada e curto prazo de fornecimento e instalação;
- Sistema de elevação por acionamento hidráulico silencioso incorporado à estrutura do equipamento, dispensando a necessidade de casa de máquinas;
- Utiliza motor elétrico somente na subida, gerando economia de energia. Na descida é utilizada válvula com alimentação de 24Vcc;
- - Em caso de falta de energia, o equipamento possui um sistema de resgate automático de emergência, descendo até o primeiro pavimento e liberando a abertura de porta com segurança;
- Válvula antiqueda;
- Bloqueio antiesmagamento com sensores de infravermelho;
- Plataforma semicabinada com acabamentos em aço inox escovado ou pintura eletrostática;
- Porta de Pavimento em alumínio estrutural ou em aço carbono com pintura eletrostática;
- Piso antiderrapante;
- Entrada / Saída unilateral, oposta ,90° ou trilateral;
- Capacidade de Carga de 250 ou 340kg;
- Velocidade de deslocamento de 6 m/min;
- Cancela de Cabina: obrigatório para plataformas com caixa de corrida não enclausurada;
- Controle de baixa tensão por pressão constante, tipo joystick e inserto Braille;
- Rebaixo exigido no piso (poço) de apenas 15 cm, ou rampa de embarque (disponível como opcional, respeitando os limites de inclinação da norma técnica);
- Integralmente projetada conforme atualização da norma de Acessibilidade para Plataformas ABNT ISO 9386-1:2013.

CABINES PARA **ACESSIBILIDADES**

ACESSO

UNILATERAL



ACESSO

OPOSTO



ACESSO

TRILATERAL



ACESSO

90°



ACABAMENTO EM AÇO INOX ESCOVADO OU PINTURA ELETROSTÁTICA



GROMOS
ELEVADORES

PORTAS DE **PAVIMENTOS**

PORTAS

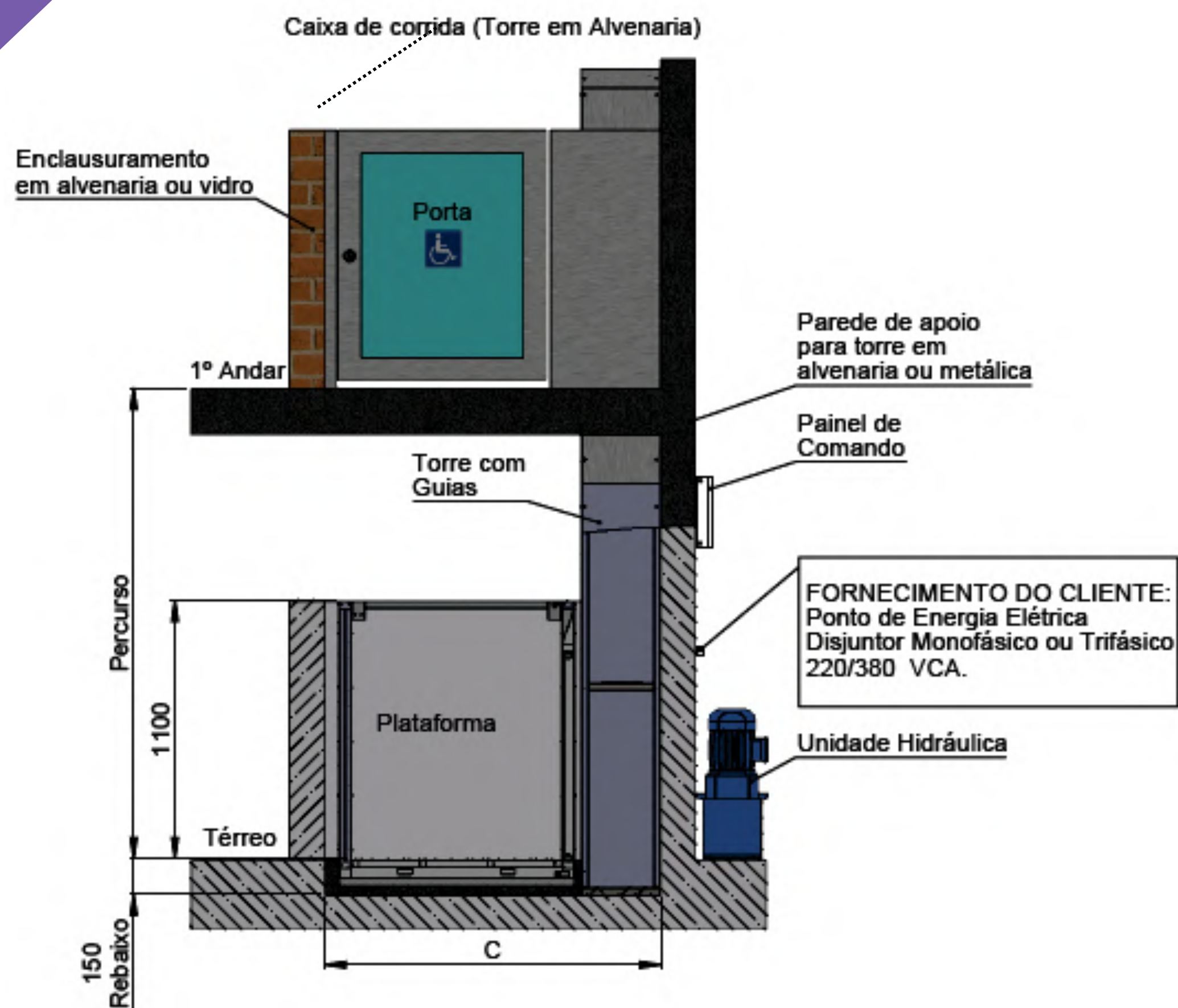
2 METROS



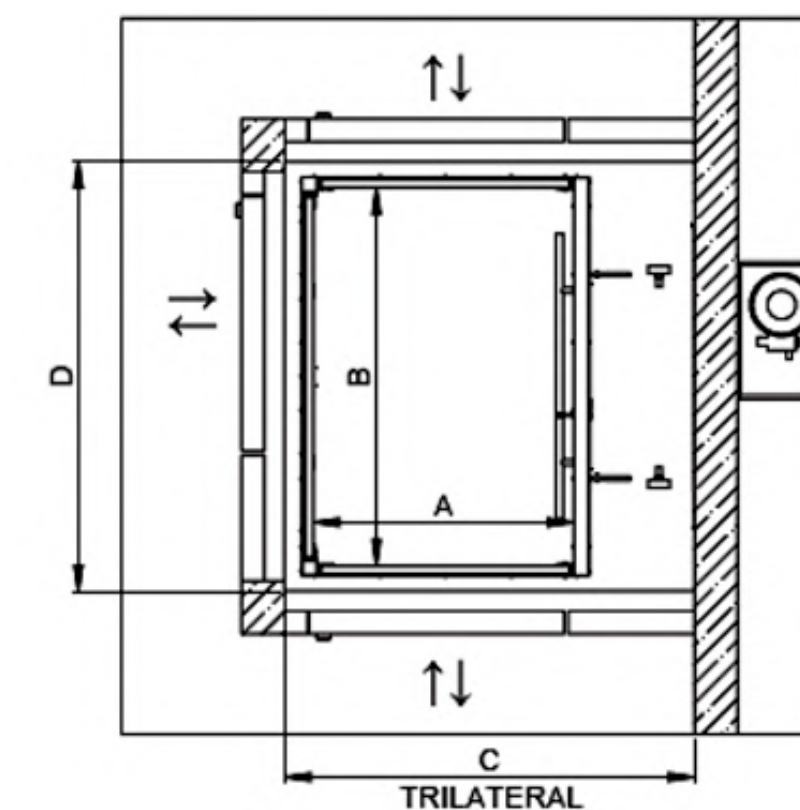
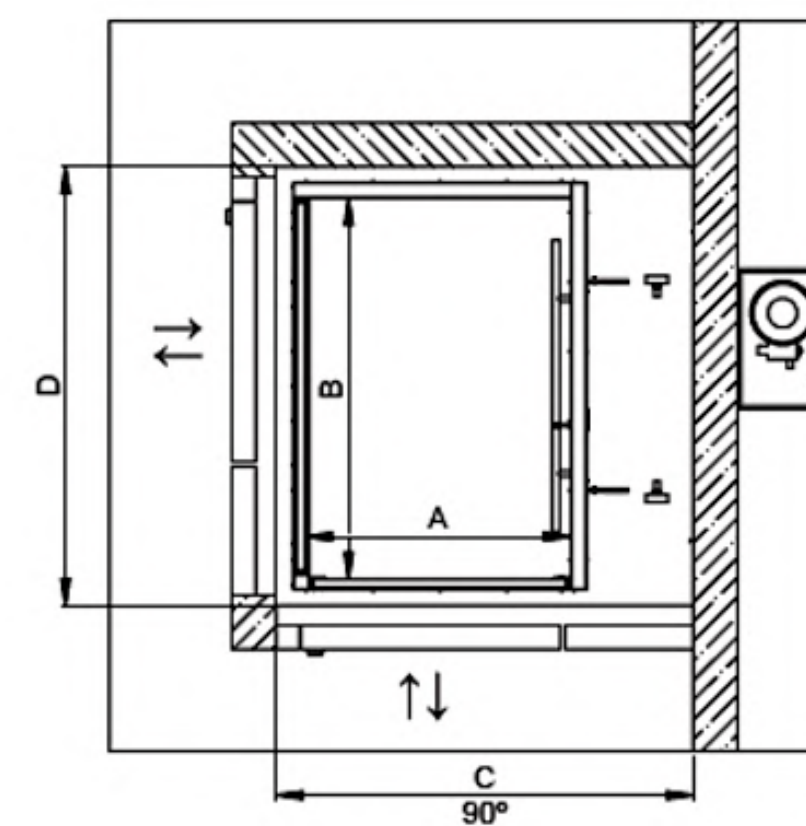
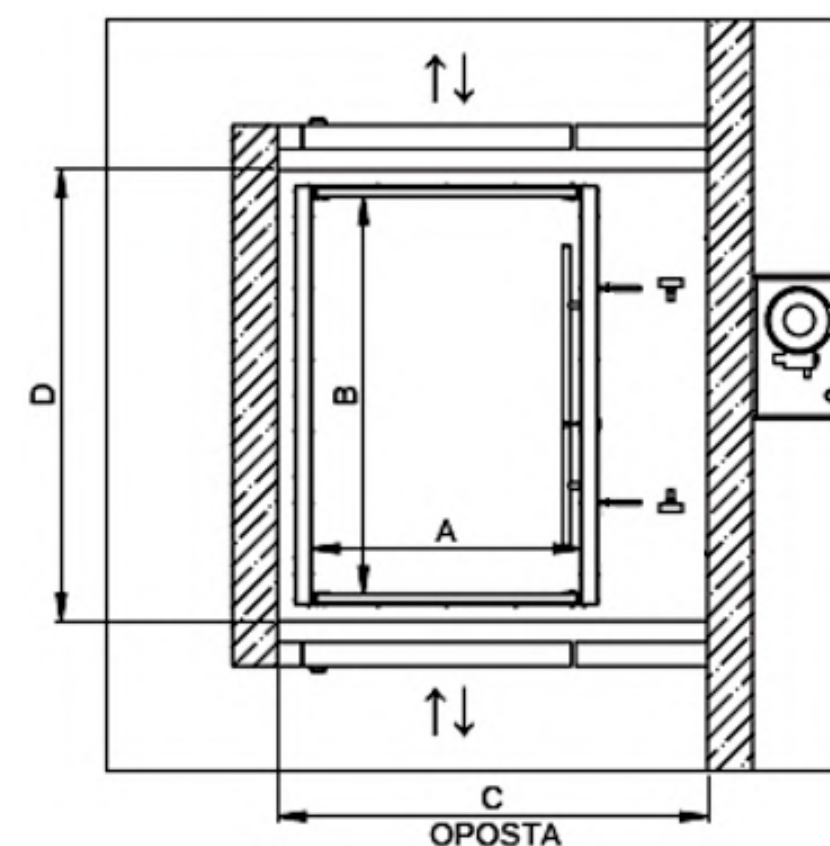
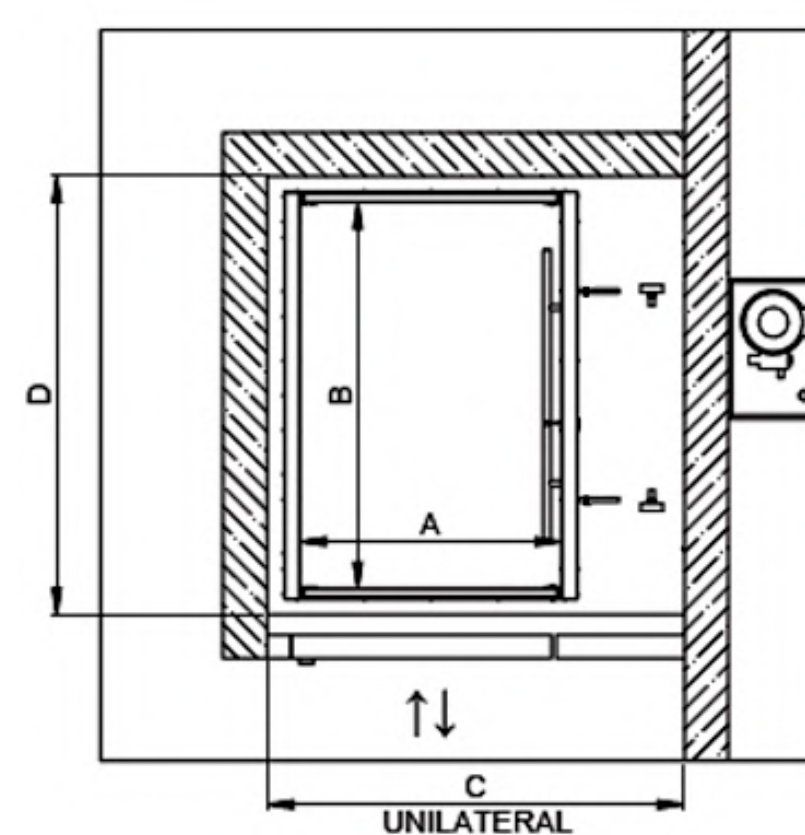
PORTAS

1 METRO





- Não necessita de poço, apenas rebaixo de 15 cm no primeiro pavimento;
- Caso o rebaixo seja inviável, pode ser utilizada uma pequena rampa de acesso com inclinação máxima de 8,33%;
- O piso do rebaixo deve suportar cargas estáticas a seguir:
(Até 2 metros de percurso: 1300 kgf)
(Até 4 metros de percurso: 1500 kgf)
- Tensão de Alimentação monofásica ou trifásica (220 / 380 440volts);
- Fixação do equipamento: exige pontos de fixação na caixa de corrida;
- Para percurso de até 2 metros não é necessário enclausuramento, apenas fechamentos laterais. Por exigência de norma, o equipamento deve ser permanentemente protegido (através de estrutura fixa) da ação de intempéries e não pode ter contato com água;
- Para percurso de até 4 metros a norma exige enclausuramento de estrutura permanente e sem protuberâncias no interior da caixa de corrida. O enclausuramento da torre deve ser capaz de proteger o equipamento contra intempéries.



GROMOS ELEVADORES - PLATAFORMA VERTICAL DE ACESSIBILIDADE MEIO CORPO HIDRÁULICA

ENTRADA	APLICAÇÃO	MODELO	CAPACIDADE (Kg)	DIMENSÕES INTERNAS DA CABINA		DIMENSÕES MÍNIMAS DA CAIXA	
				A mm	B mm	C mm	D mm
UNILATERAL	PRIVADO	GPAH-UPR	250	800	1250	1300	1400
UNILATERAL	PÚBLICO / PRIVADO	GPAH-UPU	250	900	1400	1400	1550
OPOSTA	PRIVADO	GPAH-OPR	250	800	1250	1300	1400
OPOSTA	PÚBLICO / PRIVADO	GPAH-OPU	250	900	1400	1400	1550
90°	PÚBLICO / PRIVADO	GPAH-ADJ	340	1100	1400	1600	1550
TRILATERAL	PÚBLICO / PRIVADO	GPAH-TRI	340	1100	1400	1600	1500



GROMOS
ELEVADORES

"NOSSA EQUIPE ESTÁ À DISPOSIÇÃO PARA MELHOR ATENDÊ-LO"

VIA ANHANGUERA KM 141 LIMEIRA SP
19 3704 2448



GROMOS.COM.BR



GROMOSELEVADORES



GROMOSELEVADORES