



**GROMOS**  
ELEVADORES



VIA ANHANGUERA KM 141 LIMEIRA SP  
19 3704 2448



[GROMOS.COM.BR](http://GROMOS.COM.BR)



[GROMOSELEVADORES](#)



[GROMOSELEVADORES](#)





## PLATAFORMA CABINADA

# GPCE



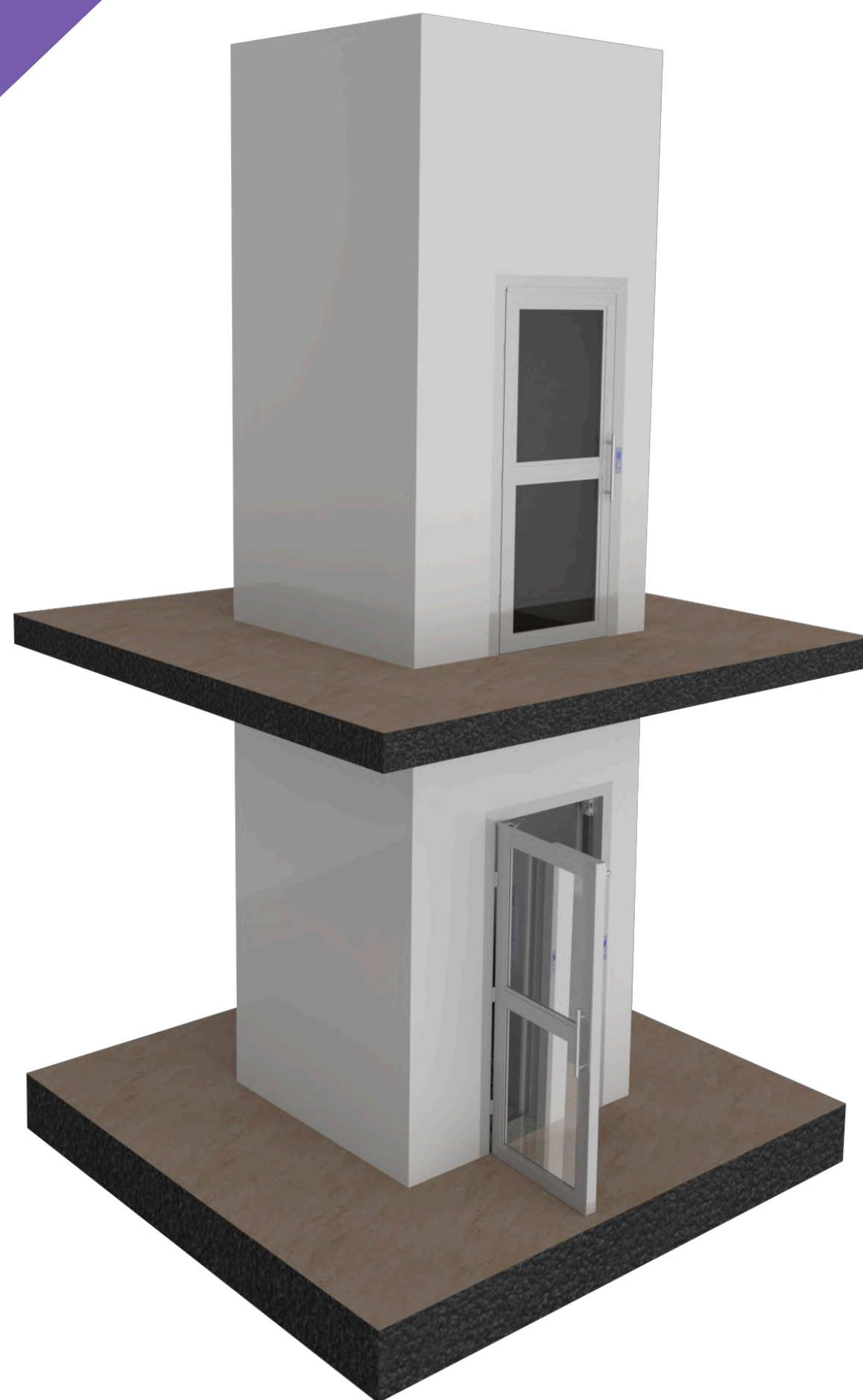
## PLATAFORMA CABINADA ELÉTRICA ► GPCE

Desenvolvidas e fabricadas com segurança e robustez, as Plataformas Cabinadas elétricas da **GROMOS** são indicadas para o uso em residenciais como casas, coberturas e projetos residenciais de alto padrão, combinando praticidade e elegância no mesmo equipamento, proporcionando acessibilidade, modernidade ao ambiente e segurança.

A **GROMOS** desenvolve o equipamento de acordo com a necessidade de cada obra, atendendo à norma de segurança da ABNT (NBR9386-1:2013). Para obras já existentes, consulte-nos para medidas especiais.

A **GROMOS** possui um sistema EXCLUSIVO de nivelamento automático em todas as suas plataformas cabinadas elétricas, evitando que o equipamento pare desnivelado em relação ao piso do pavimento.

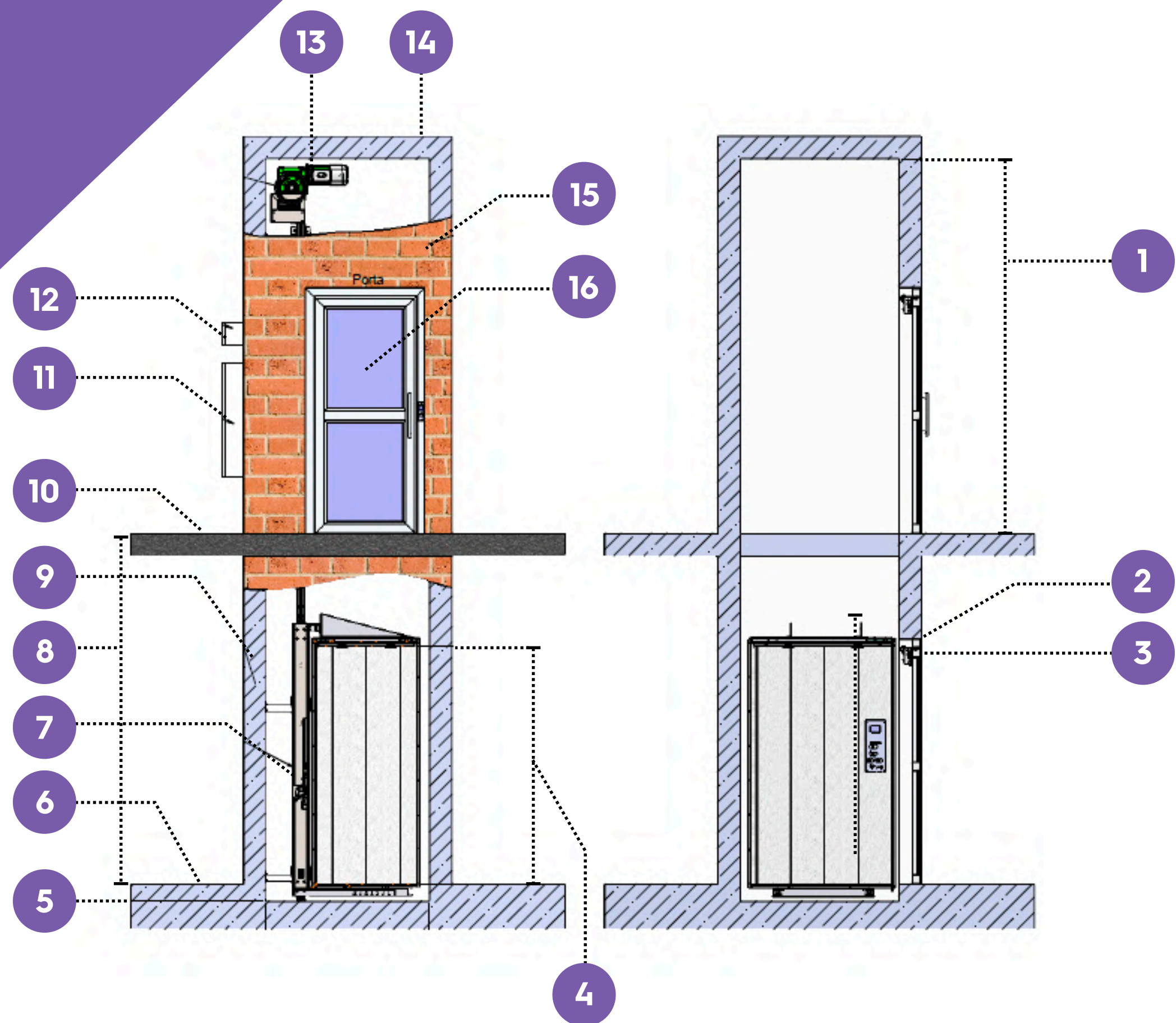




- Tem a finalidade de atender ao uso residencial, ou instalação em locais públicos com o objetivo de uso restrito para acessibilidade;
- Podem ser aplicados com tambor enrolador, com ou sem casa de máquinas;
- Sistema de elevação por acionamento elétrico silencioso incorporado à estrutura do equipamento, dispensando a necessidade de casa de máquinas, caso não haja espaço;
- Capacidade de 3 passageiros ou 250 Kg OU 340 Kg;
- Velocidade de deslocamento até 15 m/min;
- Percurso de até 4 metros;
- Possui no teto iluminação artificial por LED;
- Em caso de falta de energia, o elevador possui um sistema de Resgate de emergência manual e seguro;
- Opcional: Resgate automático;
- Acabamento da cabina e portas em aço inoxidável, panorâmica ou pintura eletrostática;
- Portas de pavimento eixo vertical;
- Entrada / Saída unilaterais, 90°, opostas ou trilaterais;
- Controle de baixa tensão por pressão constante, tipo joystick e inserto Braille;
- Opcional: torre metálica autoportante (dispensa a caixa de corrida em alvenaria);
- Bloqueio antiesmagamento com sensores de infravermelho;
- Trinco eletromecânico, que impede a abertura da porta quando a cabina não estiver parada no pavimento;
- Instalações elétricas em conformidade com a NBR 5410;
- Integralmente projetado em conformidade com as normas ABNT NBR 9386-1:2013.



# INFORMAÇÕES PARA O PROJETO



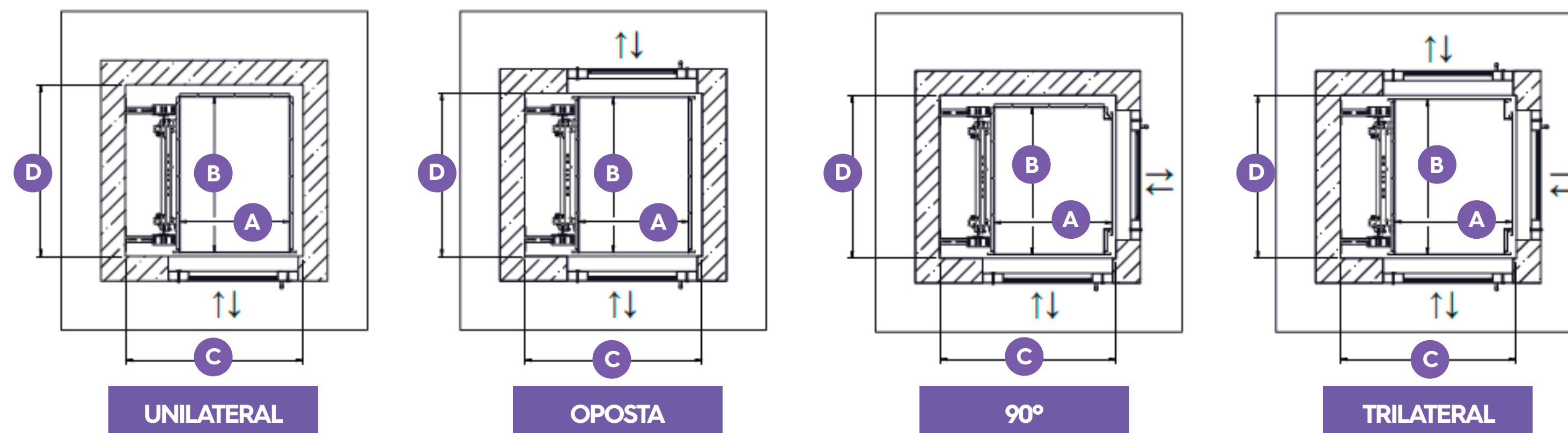
- Dispensa a casa de máquinas acima da última parada, caso não haja espaço gerando melhor aproveitamento de espaço;
- Fechamento do poço em alvenaria (por conta do cliente);
- Opcional: torre metálica autoportante (dispensa a caixa de corrida em alvenaria);
- Tensão de alimentação (220 / 380 / 440volts) monofásico ou trifásico;
- Fixação do equipamento: exige pontos de fixação na caixa de corrida a cada 1500mm.
- Não necessita de poço, apenas rebaixo de 15 cm no primeiro pavimento;

- Caso o rebaixo seja inviável, pode ser utilizada uma pequena rampa de acesso com inclinação máxima de 8,33%;
- O piso do rebaixo deve suportar cargas estáticas a seguir:
  - \* Até 2 metros de percurso: 1300 kgf
  - \* Até 4 metros de percurso: 1500 kgf
- Para este percurso a norma exige enclausuramento de estrutura permanente e sem protuberâncias no interior da caixa de corrida. O enclausuramento da torre deve ser capaz de proteger o equipamento contra intempéries.

1. ÚLTIMA PARADA 3000MM
2. DIMENSÃO EXTERNA 2180MM
3. ALTURA DA PORTA 2100MM
4. INTERNO CABINA DE 2100MM
5. REBAIXO DE 200MM
6. TÉRREO
7. GUIAS
8. PERCURSO
9. PAREDE DE APOIO PARA TORRE EM ALVENARIA OU METÁLICA

10. 1º ANDAR
11. PAINEL DE COMANDO
12. FORNECIMENTO DO CLIENTE: PONTO DE ENERGIA ELÉTRICA, DISJUNTOR MONOFÁSICO OU TRIFÁSICO 220/380 VCA
13. MOTOR
14. CAIXA DE CORRIDA (TORRE EM ALVENARIA)
15. ENCLAUSURAMENTO EM ALVENARIA OU VIDRO
16. PORTA

# INFORMAÇÕES PARA O PROJETO



GROMOS ELEVADORES - PLATAFORMA VERTICAL CABINADA ELÉTRICA COM OU SEM CASA DE MÁQUINAS

ENTRADA	APLICAÇÃO	MODELO	CAPACIDADE (Kg)	DIMENSÕES INTERNAS DA CABINA		DIMENSÕES MÍNIMAS DA CAIXA	
				A mm	B mm	C mm	D mm
UNILATERAL	PRIVADO	GPCH-UPR	225	800	1250	1350	1400
UNILATERAL	PÚBLICO	GPCH-UPU	225	900	1400	1450	1550
OPOSTA	PRIVADO	GPCH-OPR	225	800	1250	1350	1350
OPOSTA	PÚBLICO	GPCH-OPU	225	900	1400	1450	1500
90°	PÚBLICO / PRIVADO	GPCH-ADJ	340	1100	1400	1650	1550
TRILATERAL	PÚBLICO / PRIVADO	GPCH-TRI	340	1100	1400	1650	1500



**GROMOS**  
ELEVADORES

**"NOSSA EQUIPE ESTÁ À DISPOSIÇÃO PARA MELHOR ATENDÊ-LO"**

---

VIA ANHANGUERA KM 141 LIMEIRA SP  
19 3704 2448



GROMOS.COM.BR



GROMOSELEVADORES



GROMOSELEVADORES