



GROMOS
ELEVADORES



VIA ANHANGUERA KM 141 LIMEIRA SP
19 3704 2448



GROMOS.COM.BR



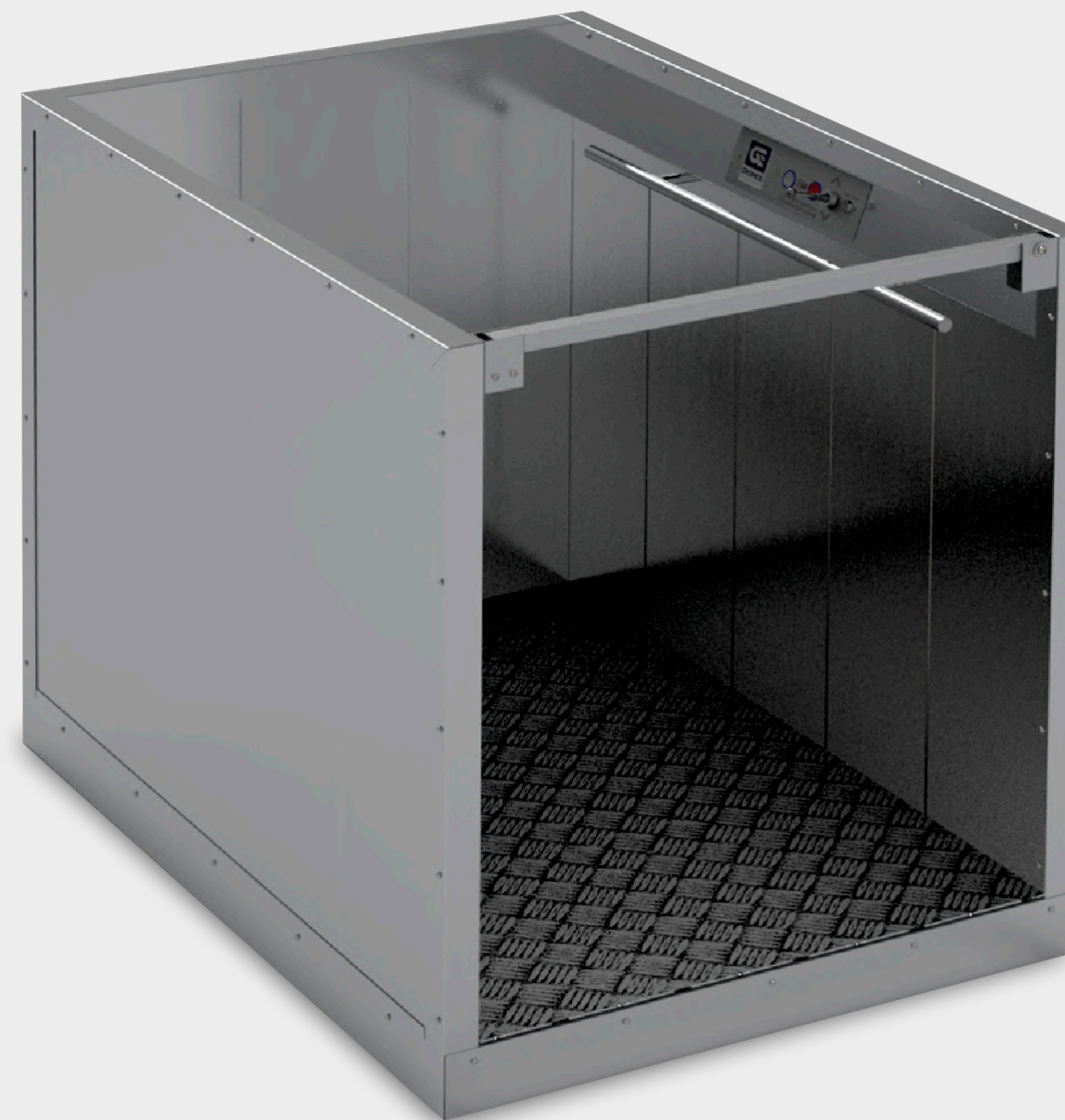
GROMOSELEVADORES



GROMOSELEVADORES

PLATAFORMA PARA ACESSIBILIDADE

GPAE

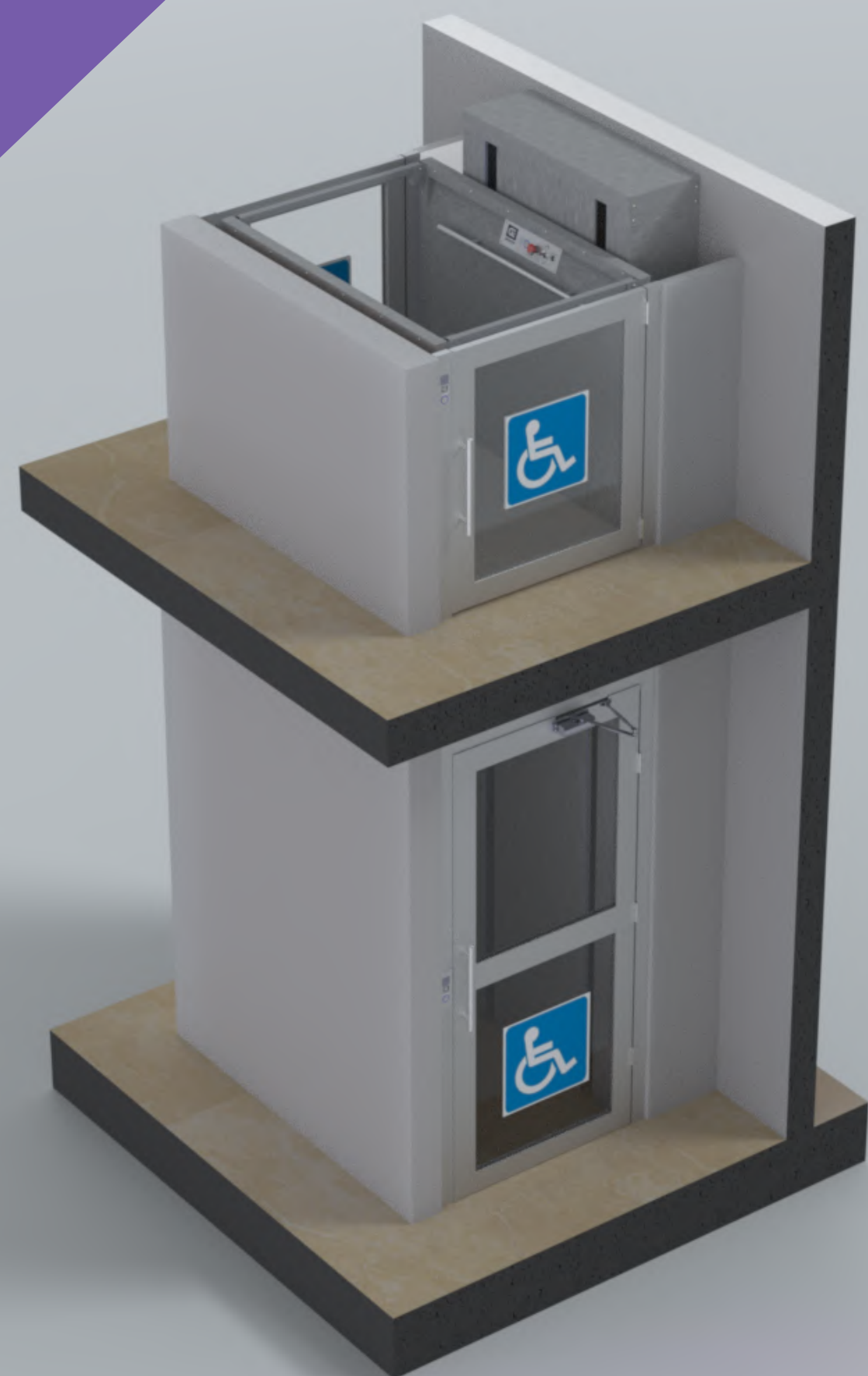


PLATAFORMA PARA ACESSIBILIDADE ELÉTRICA ► **GPAE**

Desenvolvidas e fabricadas com segurança e robustez, as Plataformas de Acessibilidade elétricas da **GROMOS** são indicados para o uso em residenciais como casas, coberturas e projetos residenciais de alto padrão, combinando praticidade e elegância no mesmo equipamento, proporcionando acessibilidade, modernidade ao ambiente e segurança.

A **GROMOS** desenvolve o equipamento de acordo com a necessidade de cada obra, atendendo à norma de segurança da ABNT (NBR 9386-1:2013). Para obras já existentes, consulte-nos para medidas especiais.

A **GROMOS** possui um sistema **EXCLUSIVO** de renivelamento automático em todas as suas plataformas de acessibilidade elétricas, evitando que o equipamento pare desnivelado em relação ao piso do pavimento.



- Tem a finalidade de atender ao uso residencial, ou instalação em locais públicos com o objetivo de uso restrito para acessibilidade;
- Melhor relação custo-benefício para atender percurso de até 2 metros ou 4 metros (com enclausuramento);
- Sistema de elevação por acionamento elétrico silencioso incorporado à estrutura do equipamento;
- Capacidade de 3 passageiros ou 250 Kg OU 340 Kg;
- Velocidade de deslocamento até 15 m/min;
- Percurso de até 4 metros;
- Em caso de falta de energia, o elevador possui um sistema de Resgate de emergência manual e seguro;
- Opcional: Resgate automático;
- Acabamento da cabina e portas em aço inoxidável, panorâmica ou pintura eletrostática;
- Portas de pavimento eixo vertical;
- Entrada / Saída unilaterais, 90°, opostas ou trilaterais;
- Controle de baixa tensão por pressão constante, tipo joystick e inserto Braille;
- Opcional: torre metálica autoportante (dispensa a caixa de corrida em alvenaria);
- Bloqueio antiesmagamento com sensores de infravermelho;
- Trinco eletromecânico, que impede a abertura da porta quando a cabina não estiver parada no pavimento;
- Instalações elétricas em conformidade com a NBR 5410;
- Integralmente projetado em conformidade com as normas ABNT NBR 9386-1:2013.

CABINES PARA **ACESSIBILIDADE**

ACESSO

UNILATERAL



ACESSO

OPOSTA



ACESSO

TRILATERAL



ACESSO

90°



ACABAMENTO EM AÇO INOX ESCOVADO OU PINTURA ELETROSTÁTICA

PORTAS DE PAVIMENTOS

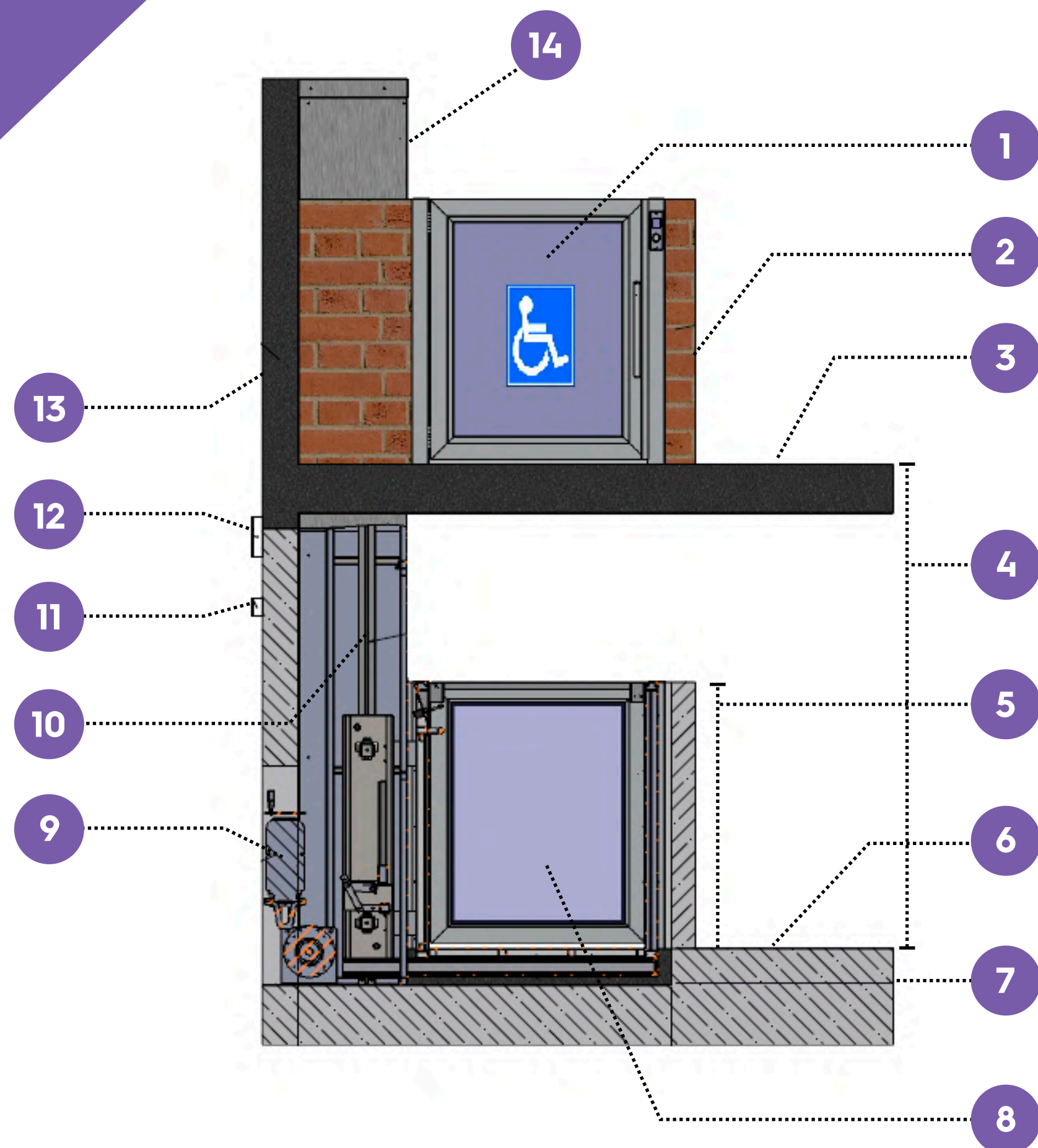
PORTAS
2 METROS



PORTAS
1 METRO



INFORMAÇÕES PARA O PROJETO



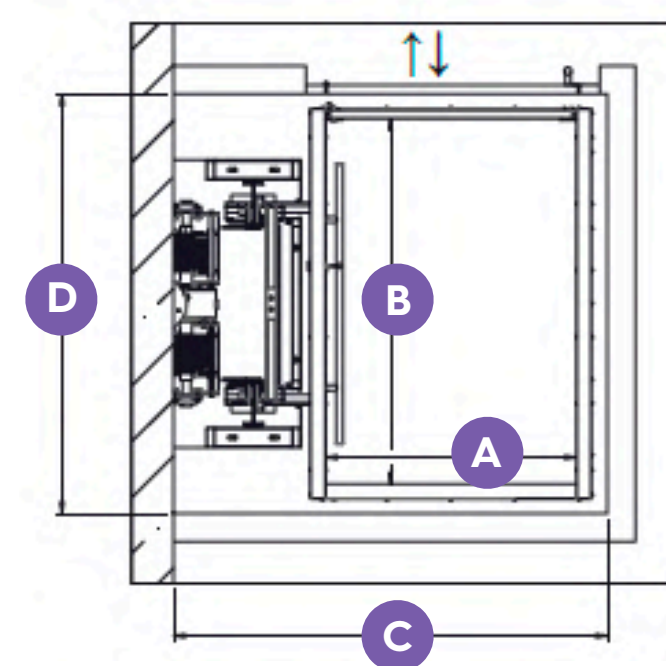
- Fechamento do poço em alvenaria (por conta do cliente);
- Opcional: torre metálica autoportante (dispensa a caixa de corrida em alvenaria);
- Tensão de alimentação (220 / 380 / 440volts) monofásico ou trifásico;
- Fixação do equipamento: exige pontos de fixação na caixa de corrida a cada 1500mm.
- Para percurso de até 2 metros não é necessário enclausuramento, apenas fechamentos laterais. Por exigência de norma, o equipamento deve ser permanentemente protegido (através de estrutura fixa) da ação de intempéries e não pode ter contato com água;

- Para percurso de até 4 metros a norma exige enclausuramento de estrutura permanente e sem protuberâncias no interior da caixa de corrida. O enclausuramento da torre deve ser capaz de proteger o equipamento contra intempéries.
- Caso o rebaixo seja inviável, pode ser utilizada uma pequena rampa de acesso com inclinação máxima de 8,33%;
- Não necessita de poço, apenas rebaixo de 15 cm no primeiro pavimento;
- O piso do rebaixo deve suportar cargas estáticas a seguir:
(Até 2 metros de percurso: 1300 kgf)
(Até 4 metros de percurso: 1500 kgf)

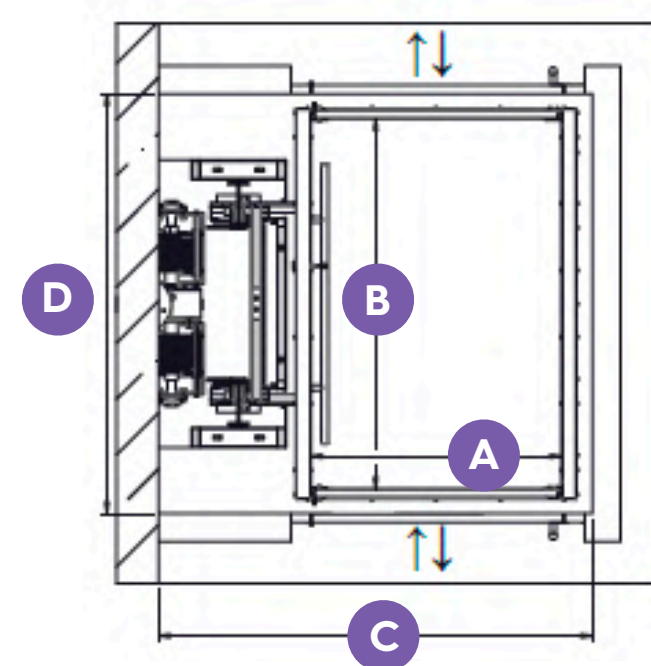
1. PORTA
2. ENCLAUSURAMENTO EM ALVENARIA OU VIDRO
3. 1º ANDAR
4. PERCURSO
5. ALTURA DA CABINA: 1100MM
6. TÉRREO
7. REBAIXO DE 150MM
8. PLATAFORMA

9. MOTOR DEIXAR NA PAREDE UM ALOJAMENTO DE 800X800MM
10. TORRE COM GUIAS
11. FORNECIMENTO DO CLIENTE: PONTO DE ENERGIA ELÉTRICA, DISJUNTOR MONOFÁSICO OU TRIFÁSICO 220/380 VCA
12. PAINEL DE COMANDO
13. PAREDE DE APOIO PARA TORRE EM ALVENARIA OU METÁLICA.
14. CAIXA DE CORRIDA (TORRE EM ALVENARIA)

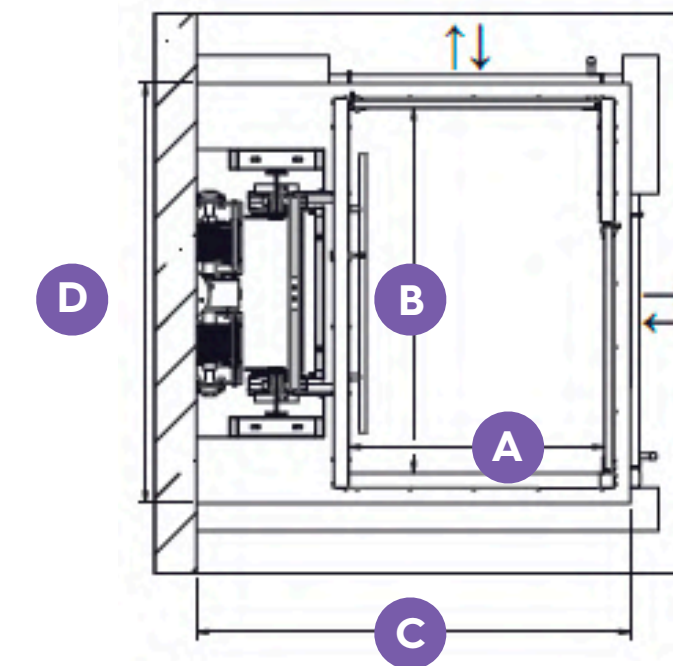
INFORMAÇÕES PARA O PROJETO



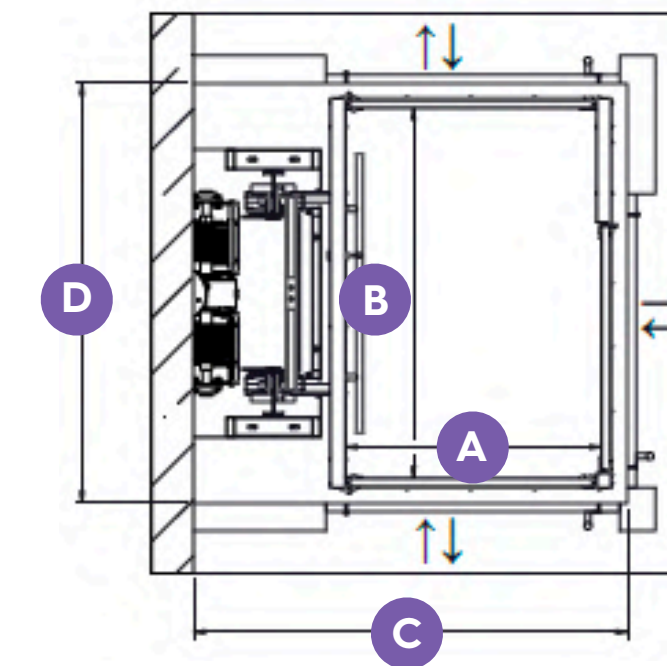
UNILATERAL



OPOSTA



90°



TRILATERAL

GROMOS ELEVADORES - PLATAFORMA VERTICAL DE ACESSIBILIDADE MEIO CORPO ELÉTRICA

ENTRADA	APLICAÇÃO	MODELO	CAPACIDADE (Kg)	DIMENSÕES INTERNAS DA CABINA		DIMENSÕES MÍNIMAS DA CAIXA	
				A mm	B mm	C mm	D mm
UNILATERAL	PRIVADO	GPAE-UPR	250	800	1250	1450	1400
UNILATERAL	PÚBLICO	GPAE-UPU	250	900	1400	1550	1550
OPOSTA	PRIVADO	GPAE-OPR	250	800	1250	1450	1400
OPOSTA	PÚBLICO	GPAE-OPU	250	900	1400	1550	1550
90°	PÚBLICO / PRIVADO	GPAE-ADJ	340	1100	1400	1720	1550
TRILATERAL	PÚBLICO / PRIVADO	GPAE-TRI	340	1100	1400	1720	1500



GROMOS
ELEVADORES

"NOSSA EQUIPE ESTÁ À DISPOSIÇÃO PARA MELHOR ATENDÊ-LO"

VIA ANHANGUERA KM 141 LIMEIRA SP
19 3704 2448



GROMOS.COM.BR



GROMOSELEVADORES



GROMOSELEVADORES