



GROMOS
ELEVADORES



VIA ANHANGUERA KM 141 LIMEIRA SP
19 3704 2448



GROMOS.COM.BR



GROMOSELEVADORES



GROMOSELEVADORES



ELEVADOR MACA-LEITO

GEME/GELE



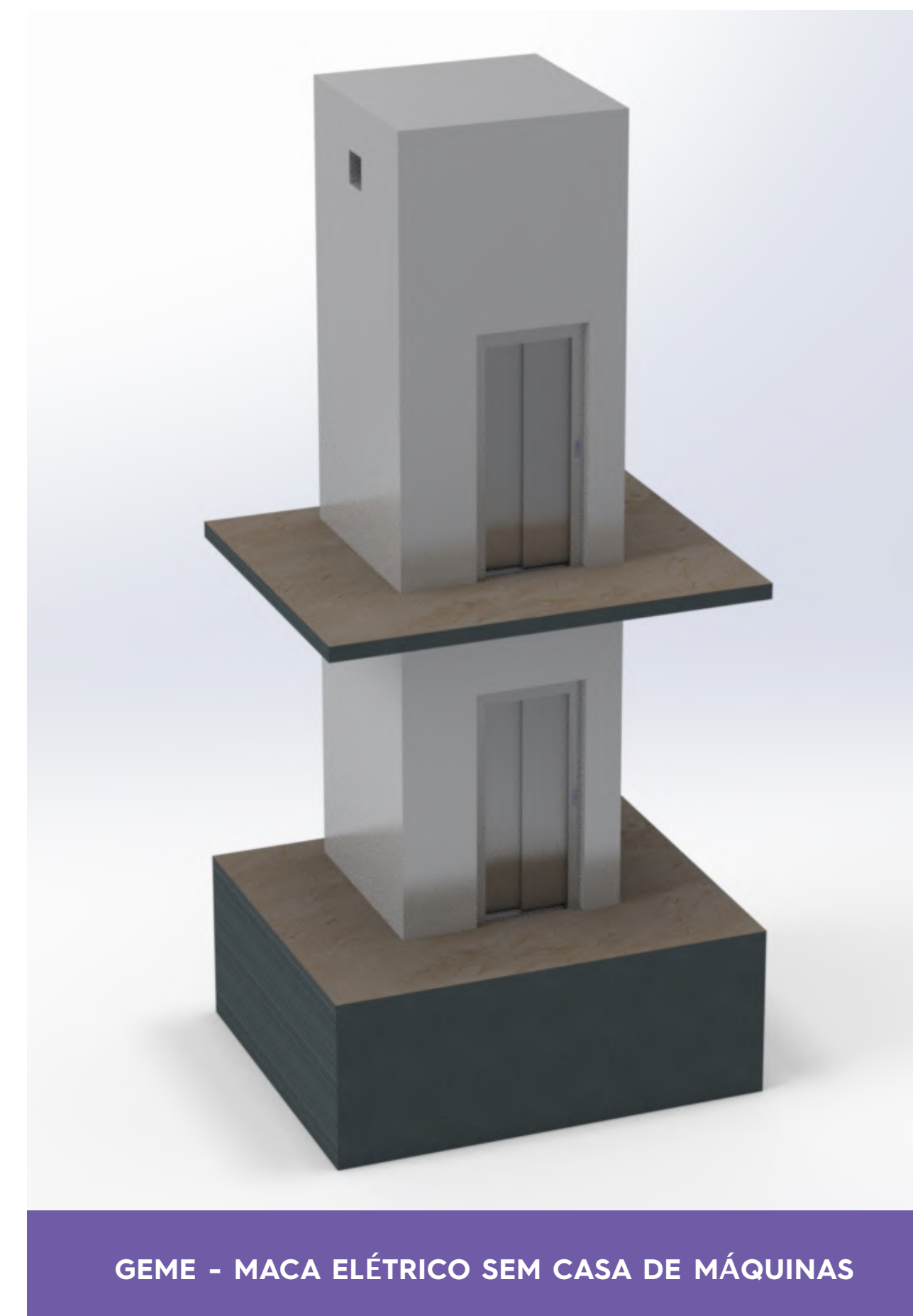
ELEVADOR MACA - LEITO ELÉTRICO ► **GEME - GELE**

Desenvolvidos e fabricados com segurança e robustez, os Elevadores Maca e Leito elétricos da **GROMOS** são indicados para o uso em hospitais, clínicas e locais onde haja a necessidade do uso de macas e camas tipo leito, combinando praticidade e robustez no mesmo equipamento.

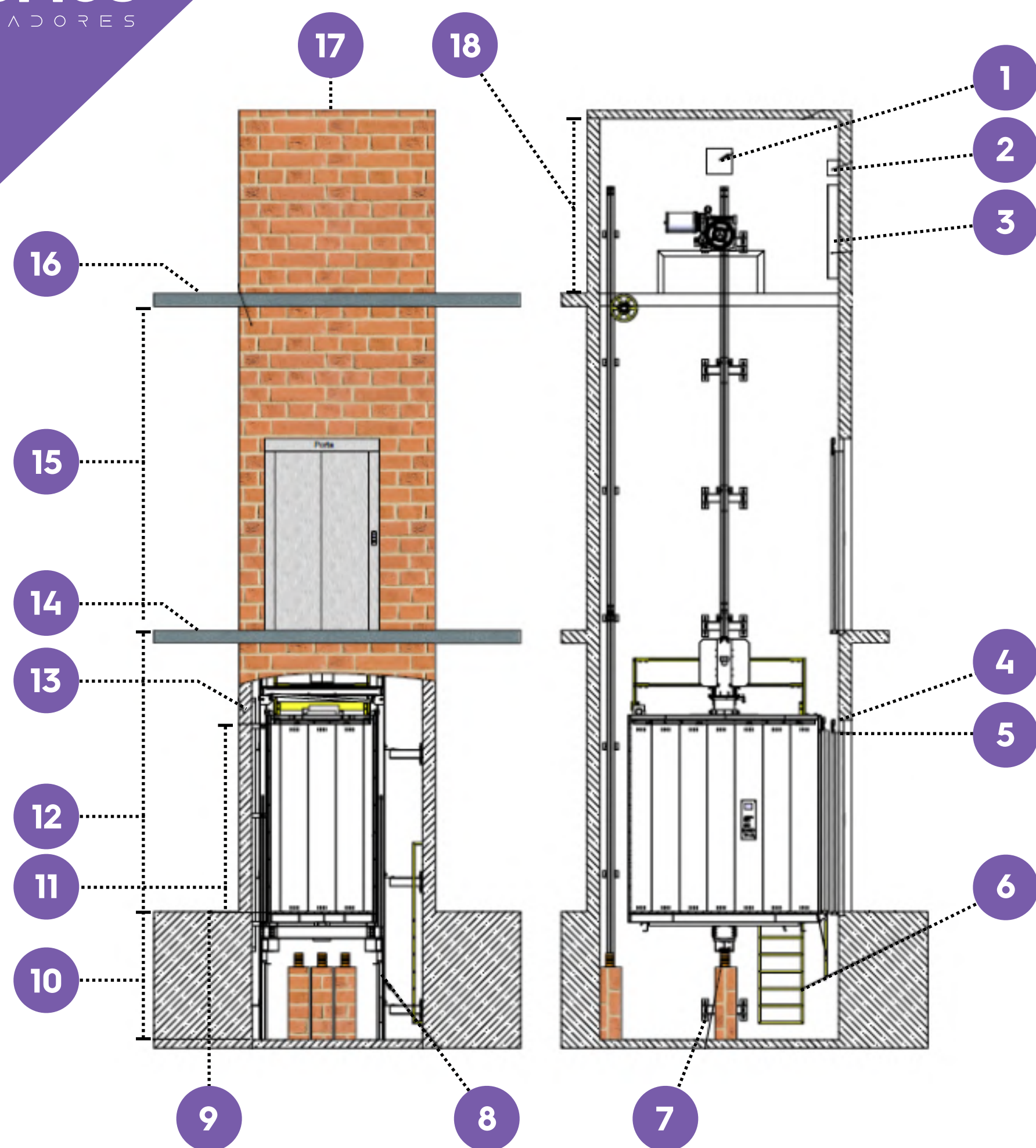
A **GROMOS** possui um sistema **EXCLUSIVO** de renivelamento automático em todos os seus Elevadores Maca e Leito elétricos, evitando que o equipamento pare desnivelado em relação ao piso do pavimento.



ELEVADOR MACA - LEITO ELÉTRICO > **GEME - GELE**



- Os elevadores Maca e Leito **GROMOS** podem ser aplicados nas configurações:
- Maca com casa de máquinas tendo seu contrapeso no fundo ou na lateral;
- Maca sem casa de Máquinas tendo seu contrapeso na lateral;
- Leito com casa de máquinas tendo seu contrapeso no fundo.
- Possuem a opção de máquina de tração com e sem engrenagens (gearless), o que garante uma baixa manutenção e longa vida útil;
- Sistema de elevação por acionamento elétrico silencioso incorporado à estrutura do equipamento, dispensando a necessidade de casa de máquinas, caso não haja espaço;
- Opções de velocidade entre 0,5 á 2,5m/s e tem capacidade de carga de até 21 passageiros, com cabinas decoradas com estilo e praticidade;
- Possuem inversor de frequência e resistor de frenagem, gerando um melhor reaproveitamento de energia real, possibilitando uma excelente economia de energia;
- Possui no teto iluminação artificial por LED;
- Em caso de falta de energia, o elevador possui um sistema de Resgate de emergência manual e seguro;
- Opcional: Resgate automático;
- Acabamento da cabina e portas em aço inoxidável, panorâmica ou pintura eletrostática.
- Porta automática de cabina deslizante com abertura lateral ou central;
- Portas automáticas de pavimento deslizante com abertura lateral ou central;
- Entrada / Saída unilaterais ou opostas;
- Opcional: torre metálica autoportante (dispensa a caixa de corrida em alvenaria);
- Bloqueio antiesmagamento com sensores de infravermelho;
- Trinco eletromecânico, que impede a abertura da porta quando a cabina não estiver parada no pavimento;
- Instalações elétricas em conformidade com a NBR 5410;
- Integralmente projetado em conformidade com as normas ABNT NBR 207, ABNT NBR 16.042, ABNT NBR 14.712.



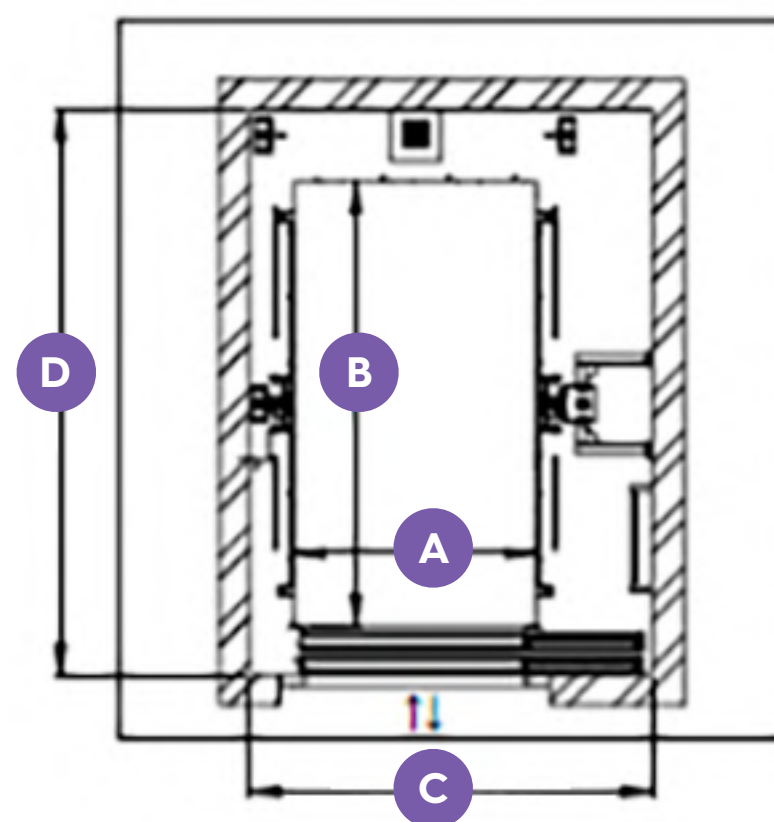
ELEVADOR MACA/LEITO ELÉTRICO COM CASA DE MÁQUINAS

- Casa de máquinas acima da última parada, facilitando montagem e manutenção;
- Fechamento do poço em alvenaria (por conta do cliente);
- Opcional: torre metálica autoportante (dispensa a caixa de corrida em alvenaria);
- Tensão de alimentação (220/380/440volts) monofásico ou trifásico;
- Fixação do equipamento: exige pontos de fixação na caixa de corrida a cada 1500mm;
- Capacidade de carga 1200Kg ou 16 passageiros para elevador maca e carga 1575Kg ou 21 passageiros para elevadores leito;
- Abertura de portas com 1100mm para elevador maca e 1200mm para elevadores leito.

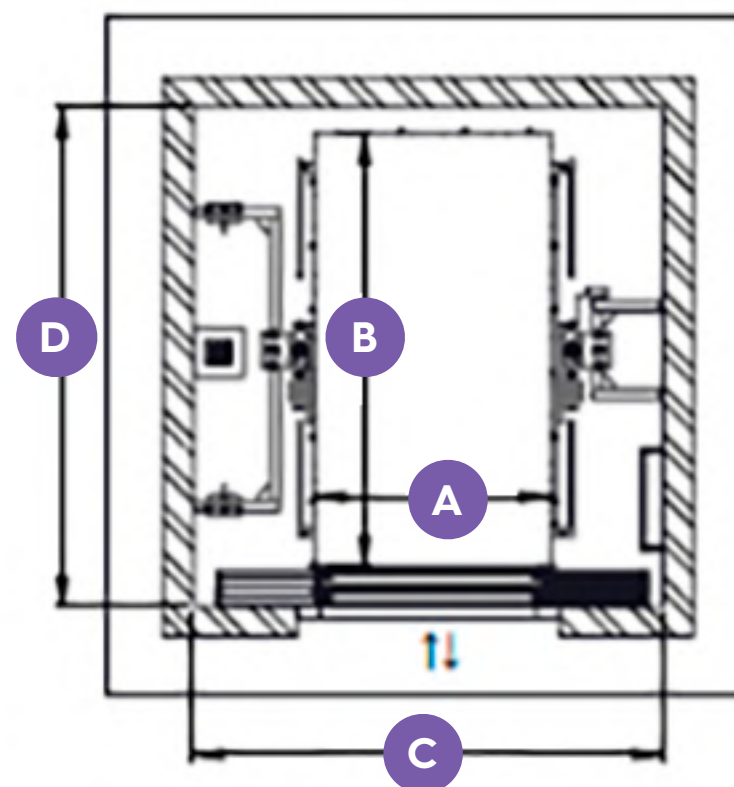
1. FORNECIMENTO DO CLIENTE: JANELA DE VENTILAÇÃO PARA MÁQUINA DE TRAÇÃO.
2. FORNECIMENTO DO CLIENTE: PONTO DE ENERGIA ELÉTRICA. DISJUNTOR MONOFÁSICO OU TRIFÁSICO 220/380 VCA
3. PAINEL DE COMANDO
4. DIMENSÃO EXTERNA 2350MM
5. ALTURA DA PORTA 2100MM
6. FORNECIMENTO DO CLIENTE: ESCADA DE FUNDO DE POÇO
7. AMORTECEDORES
8. GUIAS
9. TÉRREO

10. REBAIXO DE 1500MM
11. INTERNO CABINA 2200MM
12. PERCURSO
13. PAREDE DE APOIO PARA TORRE EM ALVENARIA OU METÁLICA
14. 1º ANDAR
15. ÚLTIMA ALTURA 3800MM
16. ENCLAUSURAMENTO EM ALVENARIA OU VIDRO
17. CAIXA DE CORRIDA (TORRE EM ALVENARIA)
18. CASA DE MÁQUINAS MÍNIMO DE 2000MM

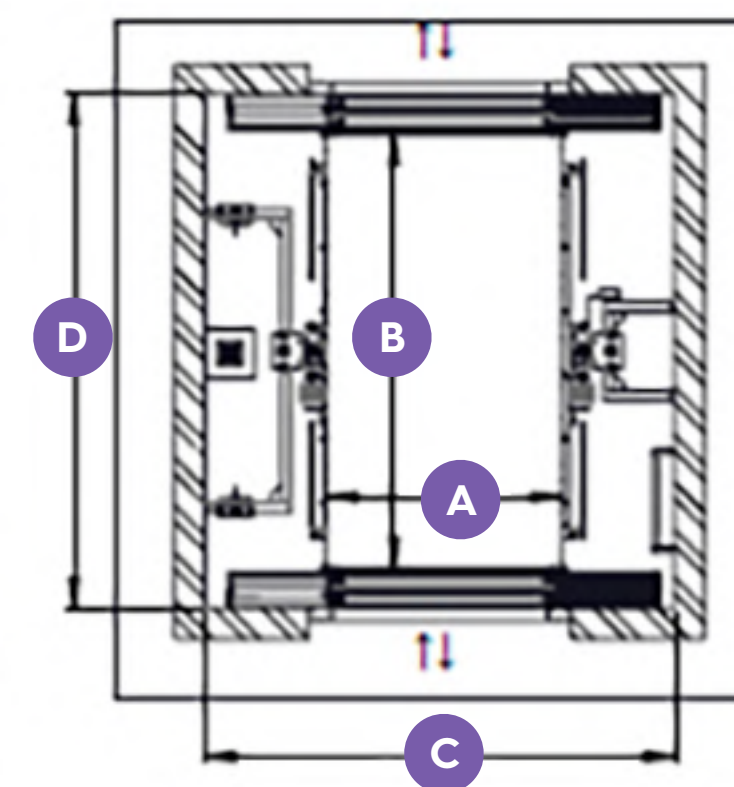
INFORMAÇÕES PARA O PROJETO



UNILATERAL CONTRAPESO AO FUNDO GEME-UNI-A



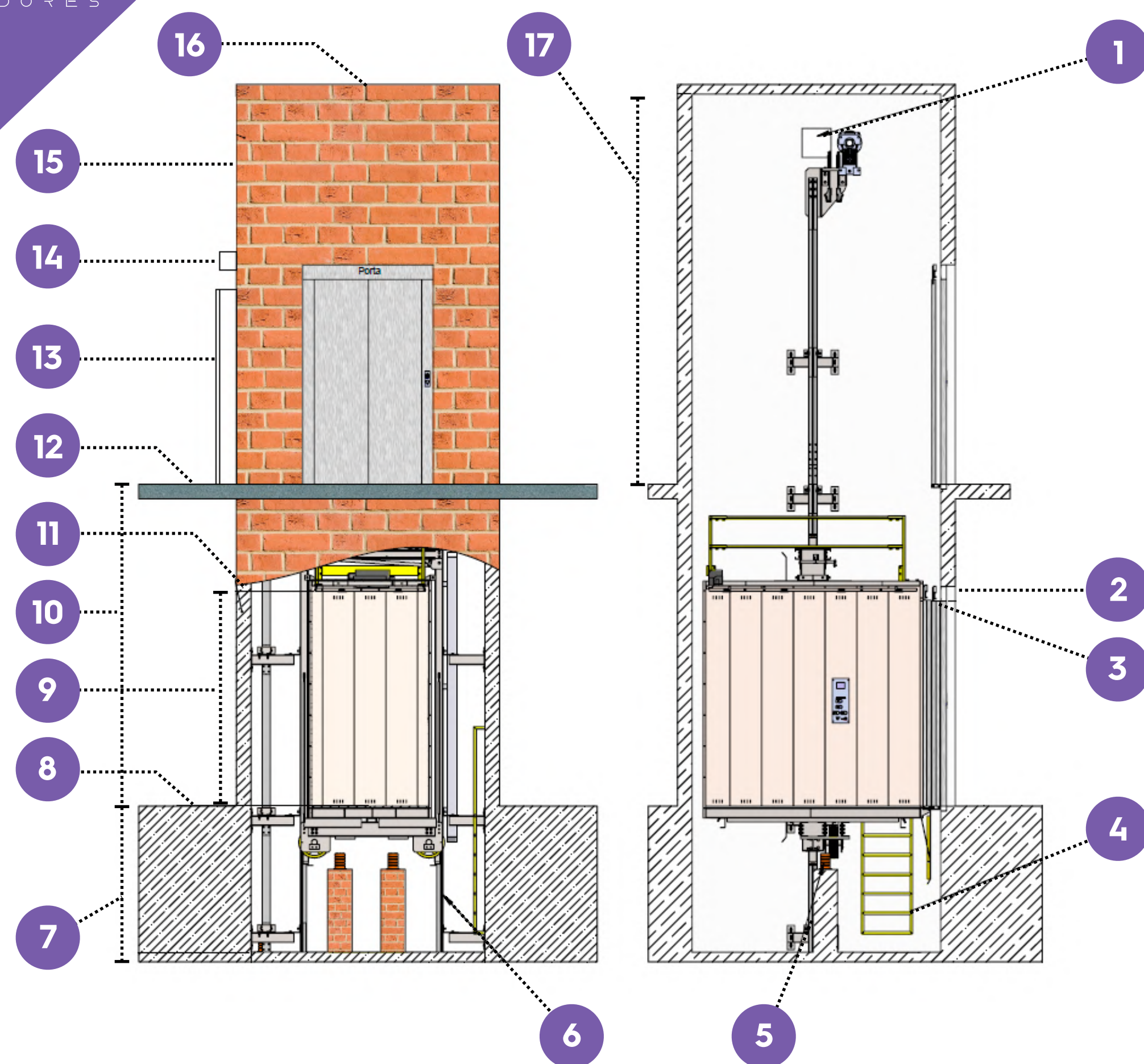
UNILATERAL CONTRAPESO LATERAL GEME-UNI-B



OPOSTA CONTRAPESO LATERAL GEME-OPO-C

GROMOS ELEVADORES - ELEVADOR MACA/LEITO ELÉTRICO COM CASA DE MÁQUINAS

| ENTRADA | MODELO | CAPACIDADE (Kg) | DIMENSÕES INTERNAS DA CABINA | | DIMENSÕES MÍNIMAS DA CAIXA | |
|------------|------------|-----------------|------------------------------|------|----------------------------|------|
| | | | A mm | B mm | C mm | D mm |
| UNILATERAL | GEME-UNI-A | 1200 | 1200 | 2200 | 2000 | 2600 |
| UNILATERAL | GEME-UNI-B | 1200 | 1200 | 2200 | 2400 | 2500 |
| OPOSTA | GEME-OPO-C | 1200 | 1200 | 2200 | 2400 | 2700 |
| UNILATERAL | GELE-UNI-A | 1500 | 1500 | 2200 | 2200 | 2800 |
| UNILATERAL | GELE-UNI-B | 1500 | 1500 | 2200 | 2600 | 2600 |
| OPOSTA | GELE-OPO-C | 1500 | 1500 | 2200 | 2600 | 2700 |



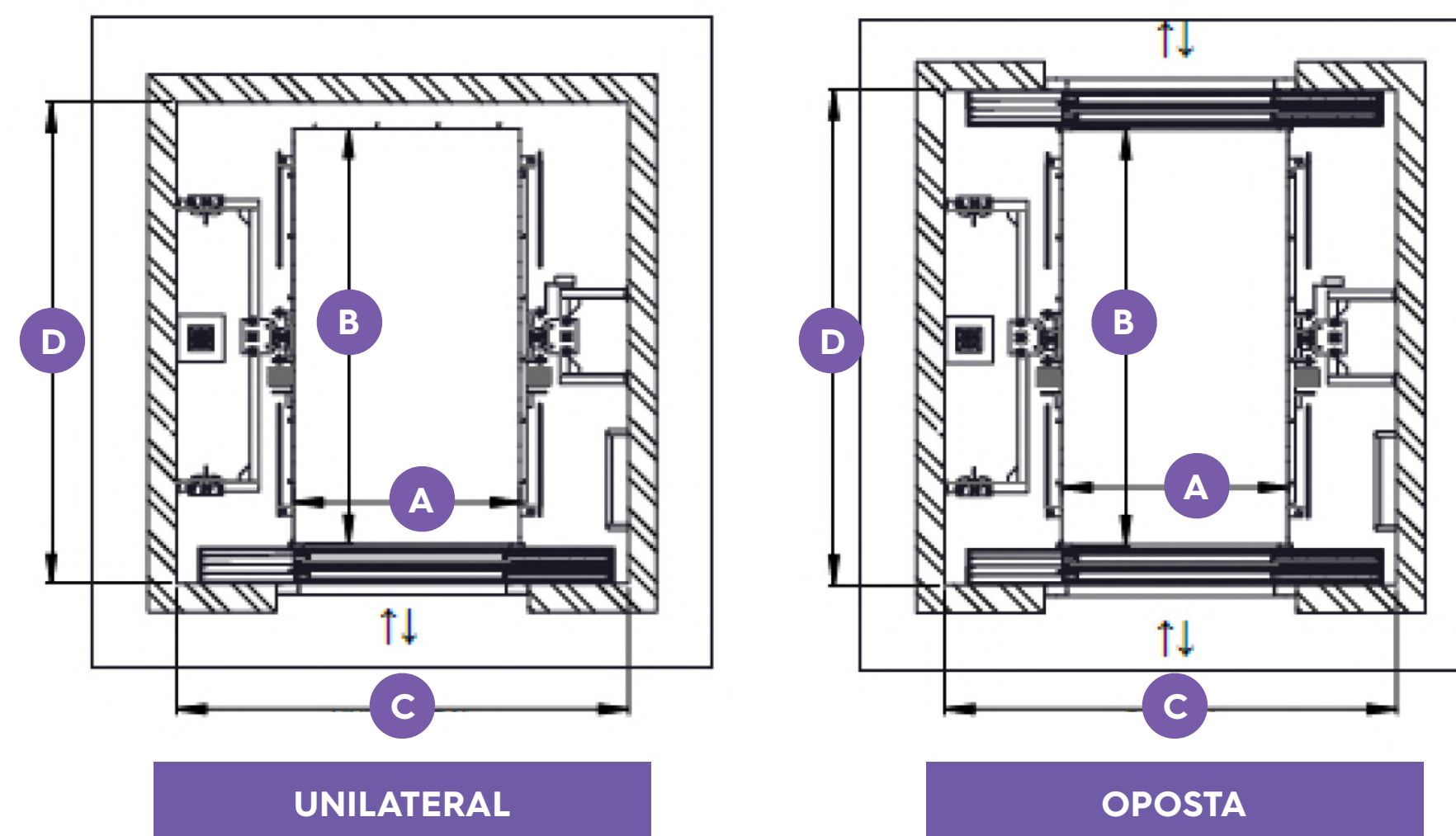
ELEVADOR MACA ELÉTRICO SEM CASA DE MÁQUINAS

- Dispensa a casa de máquinas acima da última parada, gerando melhor aproveitamento de espaço;
- Fechamento do poço em alvenaria (por conta do cliente);
- Opcional: torre metálica autoportante (dispensa a caixa de corrida em alvenaria);
- Tensão de alimentação (220 / 380 / 440volts) monofásico ou trifásico;
- Fixação do equipamento: exige pontos de fixação na caixa de corrida a cada 1500mm;
- Capacidade de carga 1200 Kg ou 16 passageiros;
- Abertura de portas com 1100mm.

1. FORNECIMENTO DO CLIENTE: JANELA DE VENTILAÇÃO PARA MÁQUINA DE TRAÇÃO.
2. DIMENSÃO EXTERNA 2350MM
3. ALTURA DA PORTA 2100MM
4. FORNECIMENTO DO CLIENTE: ESCADA DE FUNDO DE POÇO
5. AMORTECEDORES
6. GUIAS
7. REBAIXO DE 1500MM
8. TÉRREO
9. INTERNO CABINA 2200MM
10. PERCURSO

11. PAREDE DE APOIO PARA TORRE EM ALVENARIA OU METÁLICA
12. 1º ANDAR
13. PAINEL DE COMANDO
14. FORNECIMENTO DO CLIENTE: PONTO DE ENERGIA ELÉTRICA. DISJUNTOR MONOFÁSICO OU TRIFÁSICO 220/380 VCA
15. ENCLAUSURAMENTO EM ALVENARIA OU VIDRO
16. CAIXA DE CORRIDA (TORRE EM ALVENARIA)
17. ÚLTIMA ALTURA DE 4000MM

INFORMAÇÕES PARA O PROJETO



GROMOS ELEVADORES - ELEVADOR MACA ELÉTRICO SEM CASA DE MÁQUINAS

| ENTRADA | MODELO | CAPACIDADE (Kg) | DIMENSÕES INTERNAS DA CABINA | | DIMENSÕES MÍNIMAS DA CAIXA | |
|------------|------------|-----------------|------------------------------|------|----------------------------|------|
| | | | A mm | B mm | C mm | D mm |
| UNILATERAL | GEME-UNI-D | 1200 | 1200 | 2200 | 2400 | 2550 |
| OPOSTA | GEME-OPO-E | 1200 | 1200 | 2200 | 2400 | 2700 |



GROMOS
ELEVADORES

"NOSSA EQUIPE ESTÁ À DISPOSIÇÃO PARA MELHOR ATENDÊ-LO"

VIA ANHANGUERA KM 141 LIMEIRA SP
19 3704 2448



GROMOS.COM.BR



GROMOSELEVADORES



GROMOSELEVADORES